

# KENT 数显压力传感器 压力开关

## TP25系列

### 特性

- 压力范围: 连成压 -1 ~ 1bar  
                   负压 0.1 ~ 1bar  
                   正压 -1 ~ 10bar
- 2路开关或2路开关 + 1路模拟输出
- 高精度
- 低成本
- 回差可调

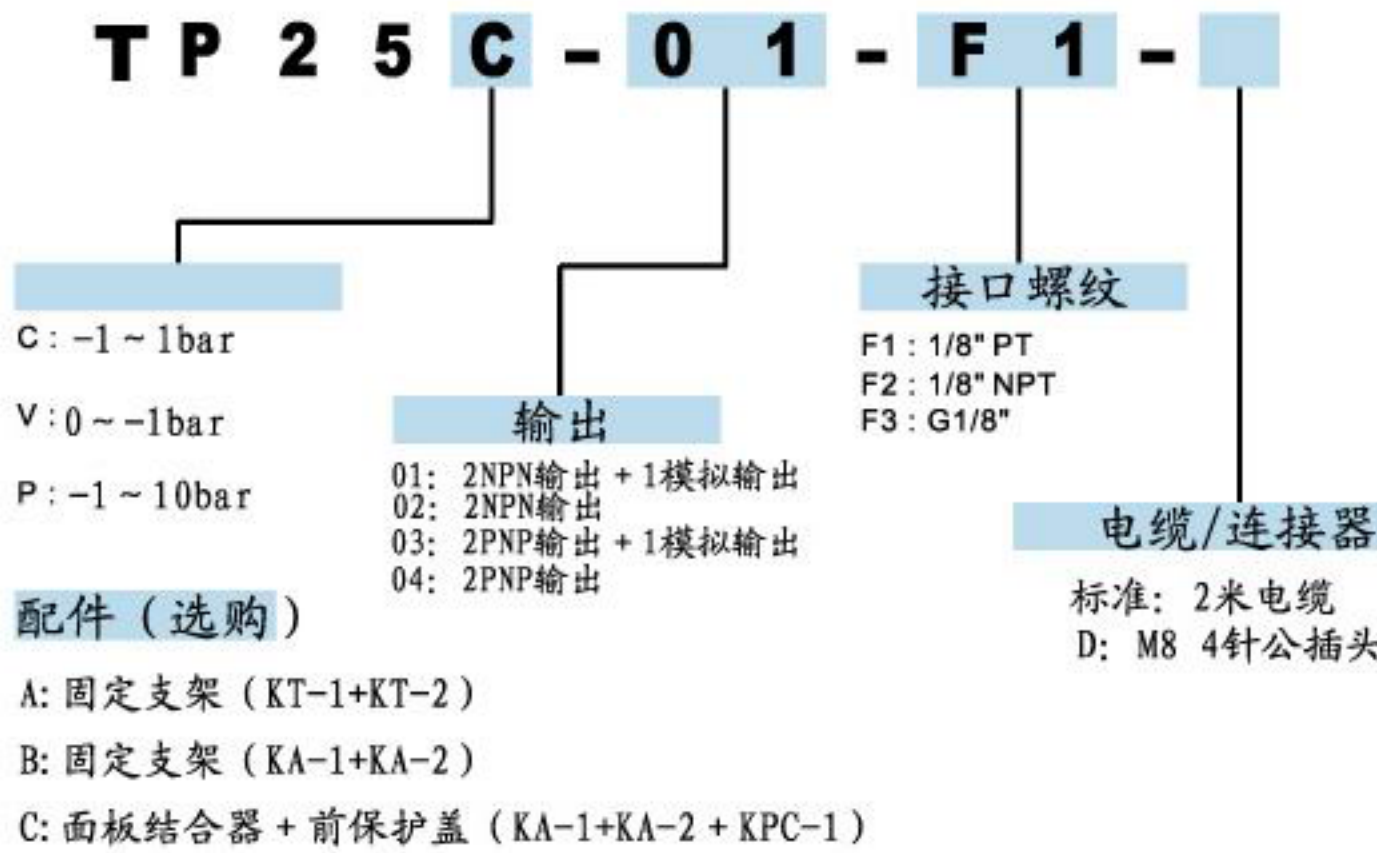


规格参数	TP25C- -	TP25V- -	TP25P- -
设定压力范围	-1 ~ 1bar	-1 ~ 0.1bar	-1 ~ 10bar
耐压值	3倍最大压力值	3倍最大压力值	1.5倍最大压力值
开关输出	PNP或NPN		
电压	12-24VDC		
电流	55mA以下		
重复精度	0.5 %		
介质	空气 非腐蚀气体 不可燃气体		
回差	可调		
响应时间	2.5ms以下		
输出短路保护	有		
显示	7段LED数字显示		
工作温度	-20℃ ~ 60℃		
连接螺纹尺寸	F1: 1/8"PT F2: 1/8"NPT F3: G1/8"		
耐电压	1000VAC		
绝缘	50兆欧		
电缆	PUR线材		
防护等级	IP65		

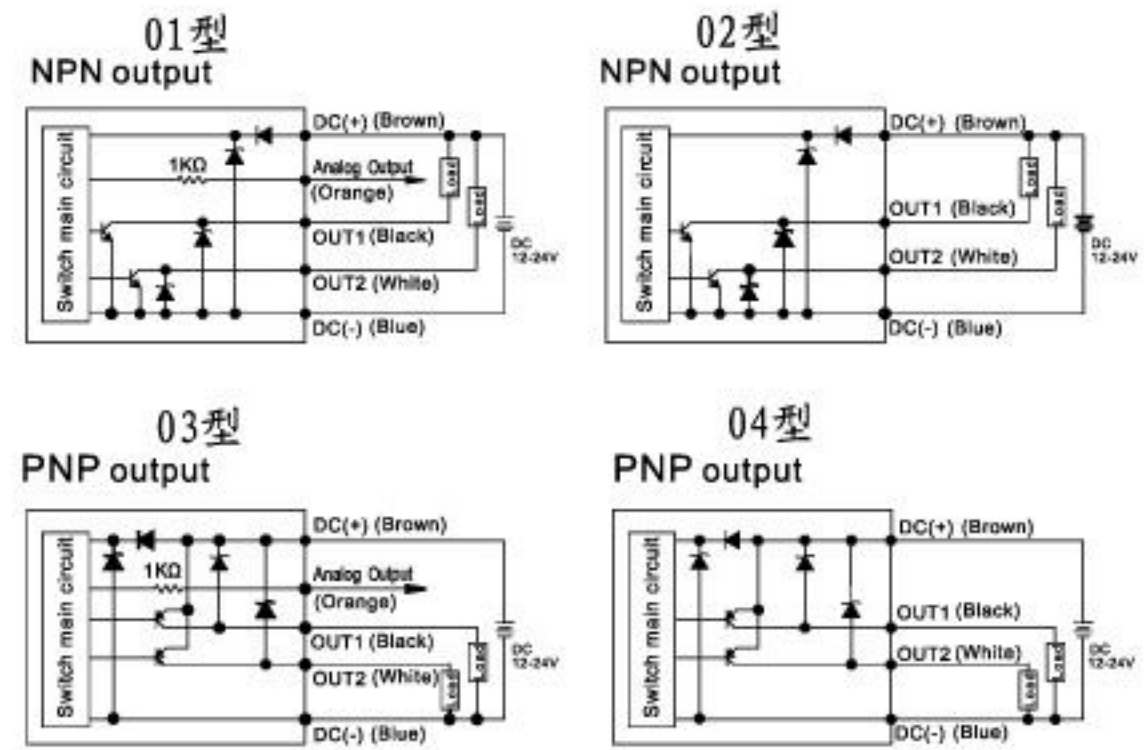


# KENT 数显压力传感器 压力开关

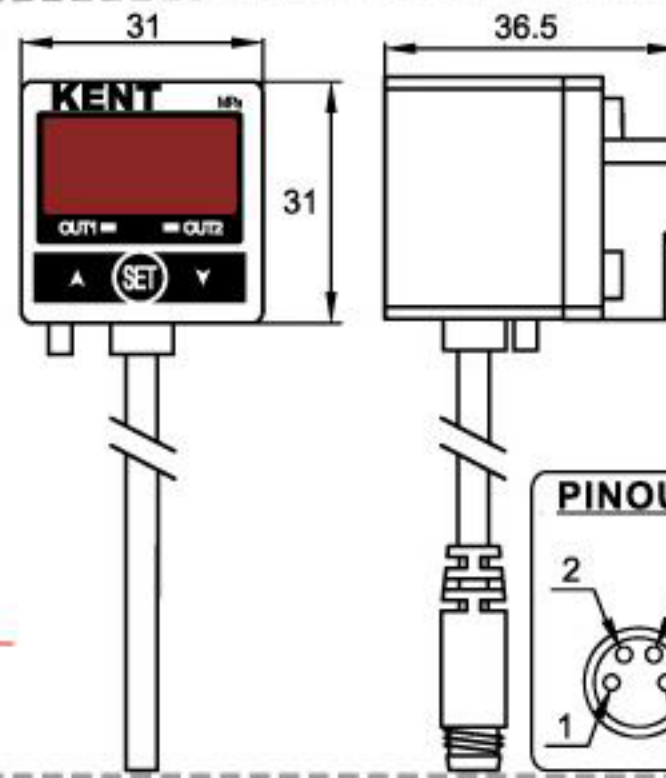
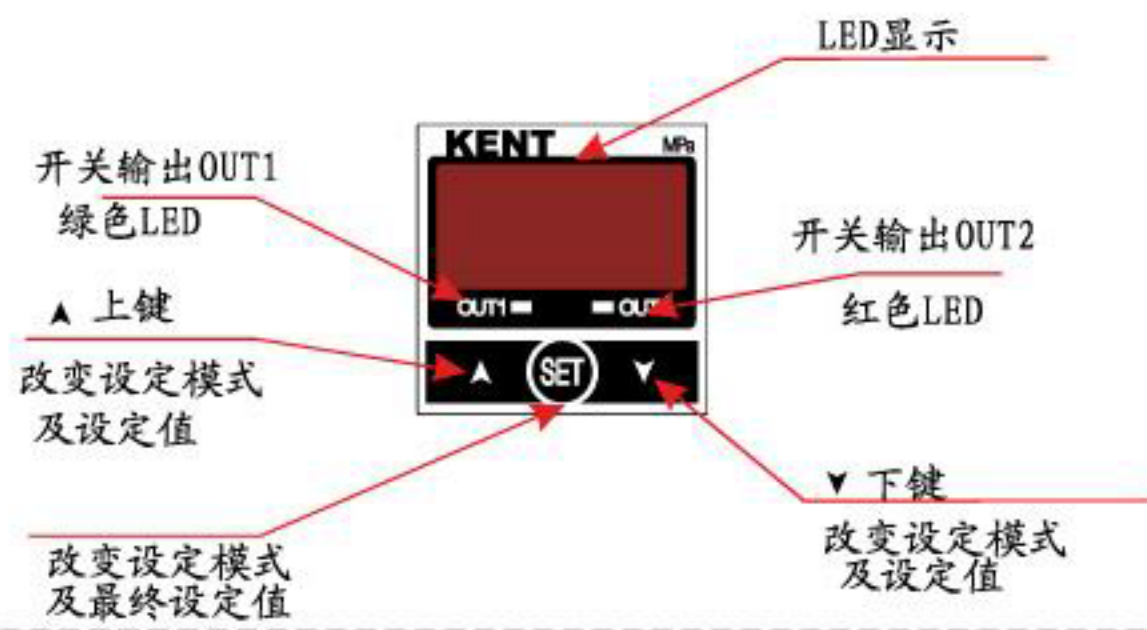
## 订货型号说明



## 输出电路



## 外观尺寸/面板说明



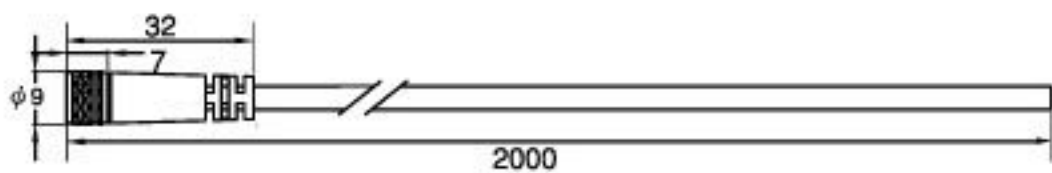
## 安装说明

本产品有2个入气孔，安装时选择易安装的入气孔。不使用的气孔，使用带有密封的螺栓堵住，避免泄漏

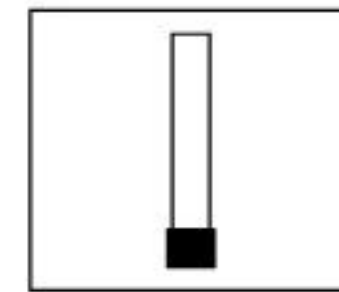
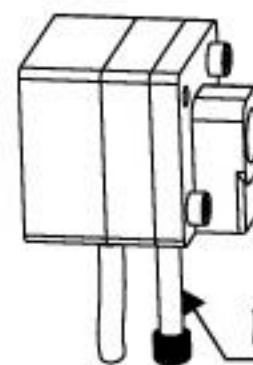


## 配件 (选购)

### 1 M8 4孔母头连接器

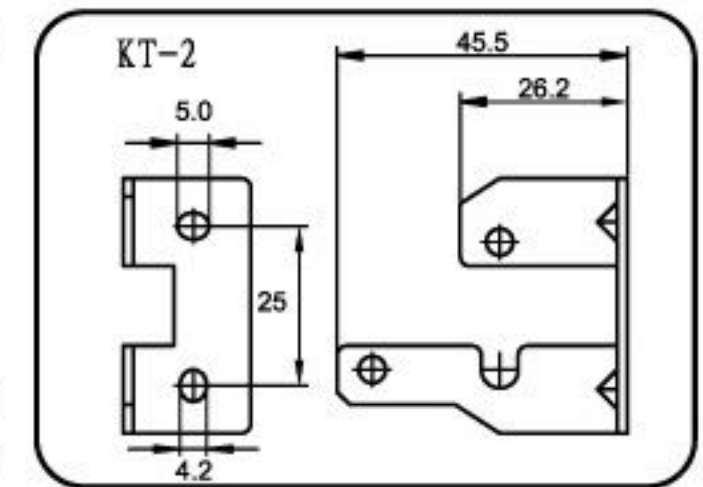
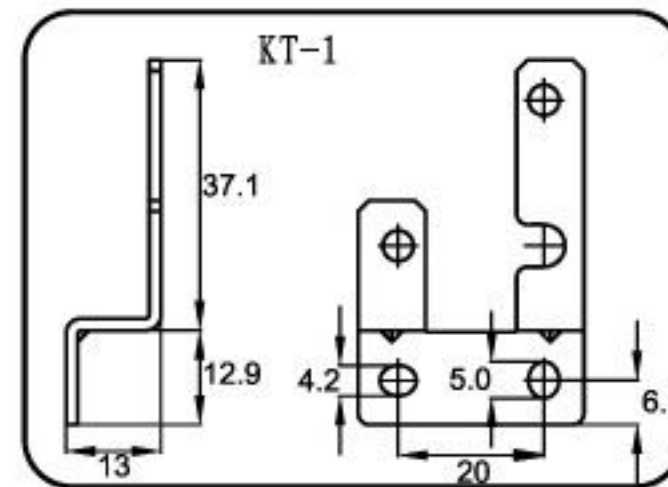
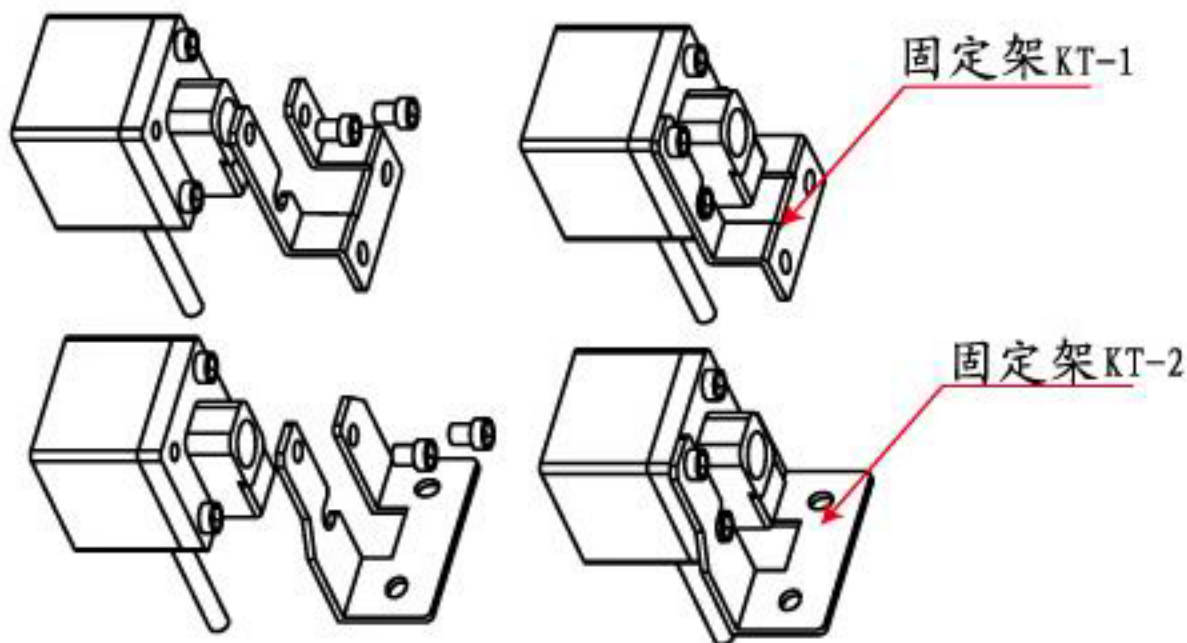


### 2 防尘附件

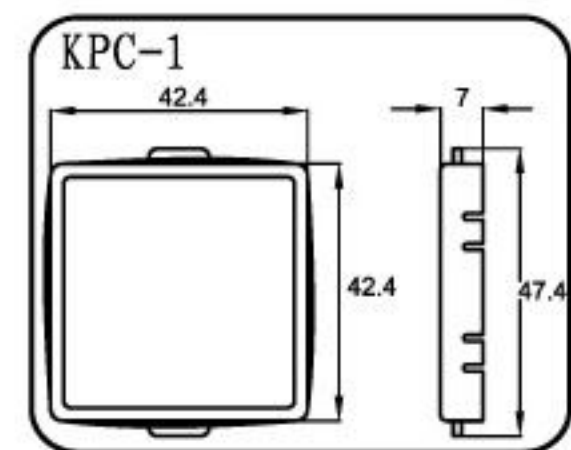
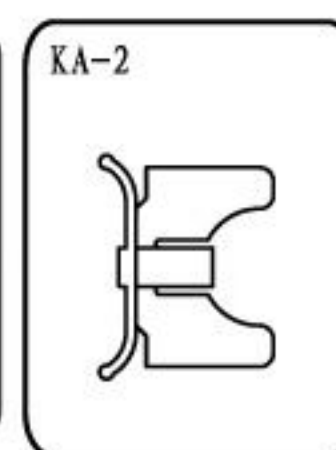
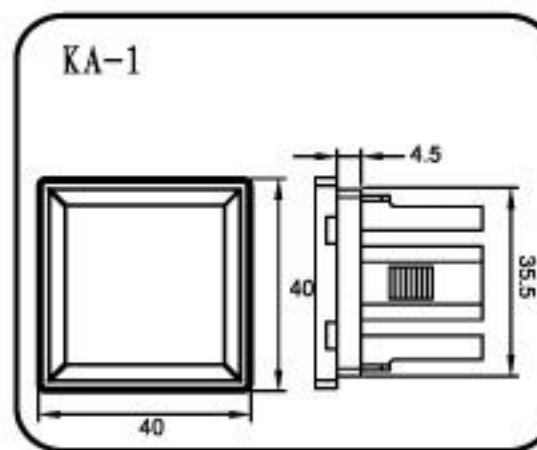
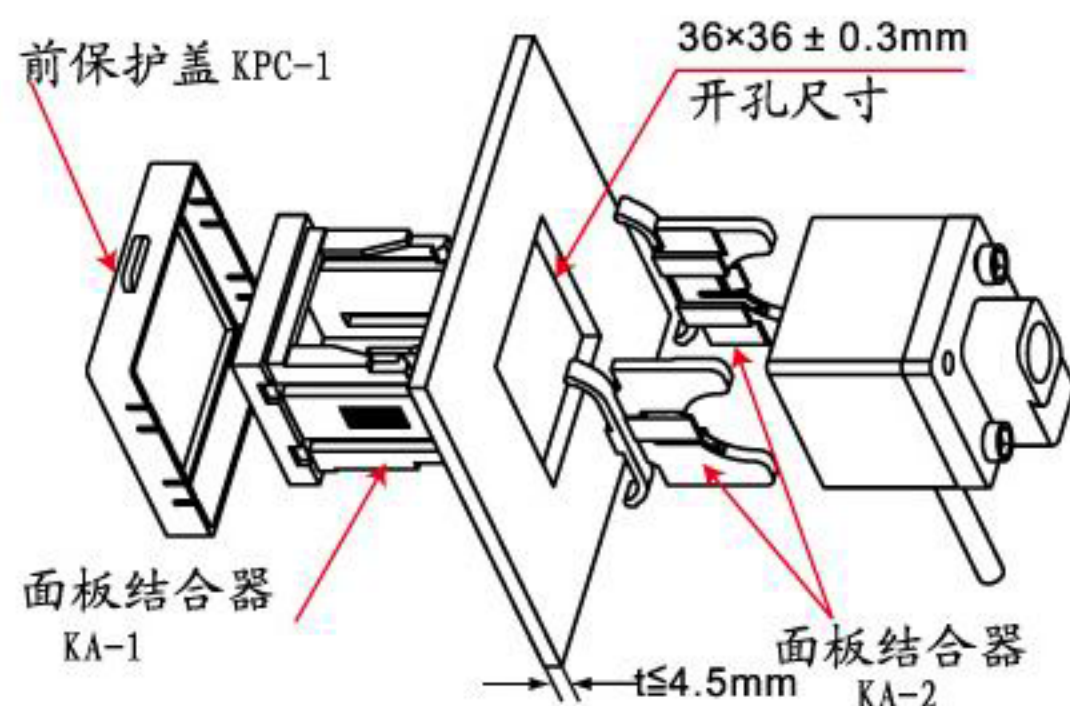


**警告**  
 若不装此附件，TP25系列将达不到IP65的防护等级

### 3 支架式



### 4 面板式



单位: mm